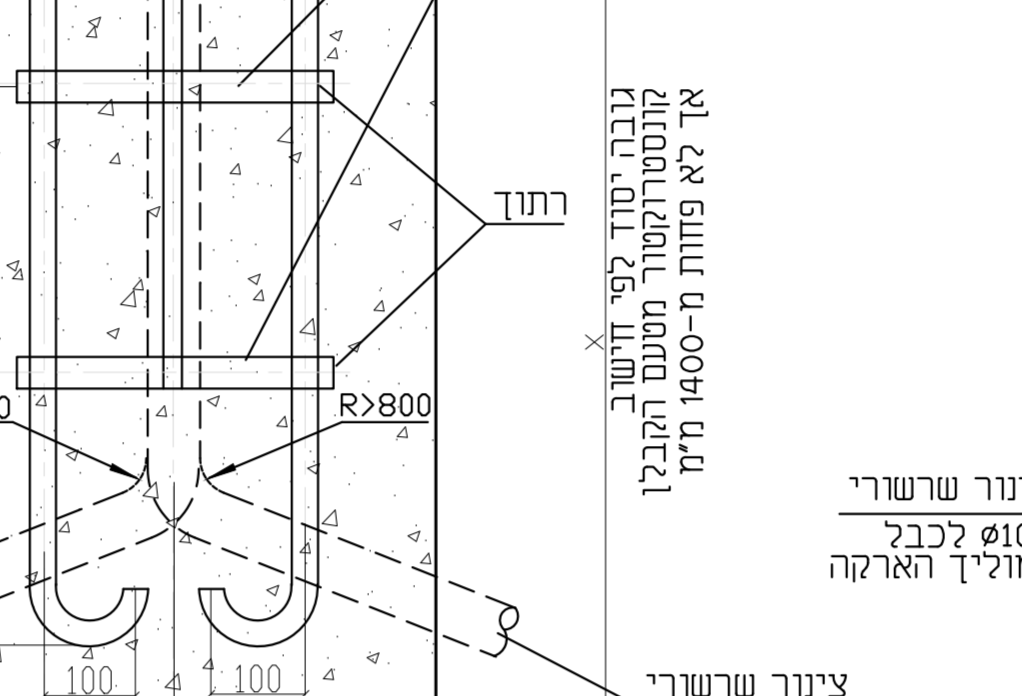
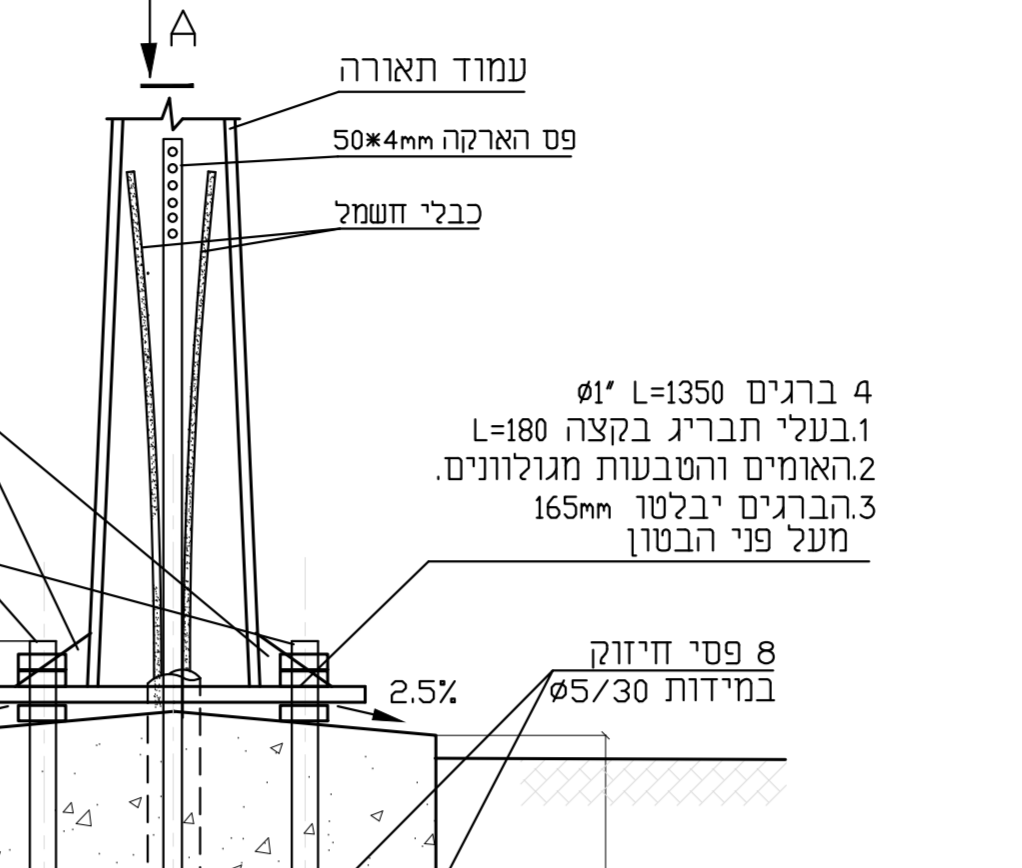


תוכנית מנחה בלבד
על התקני המבצע
להוציא אישור
סומטרימפור
מסמני לביטוס סרם
ביצוע

פרט מעגרת ברגי יסוד לעמוד בגובה 7 מ'
 מידות במ"מ

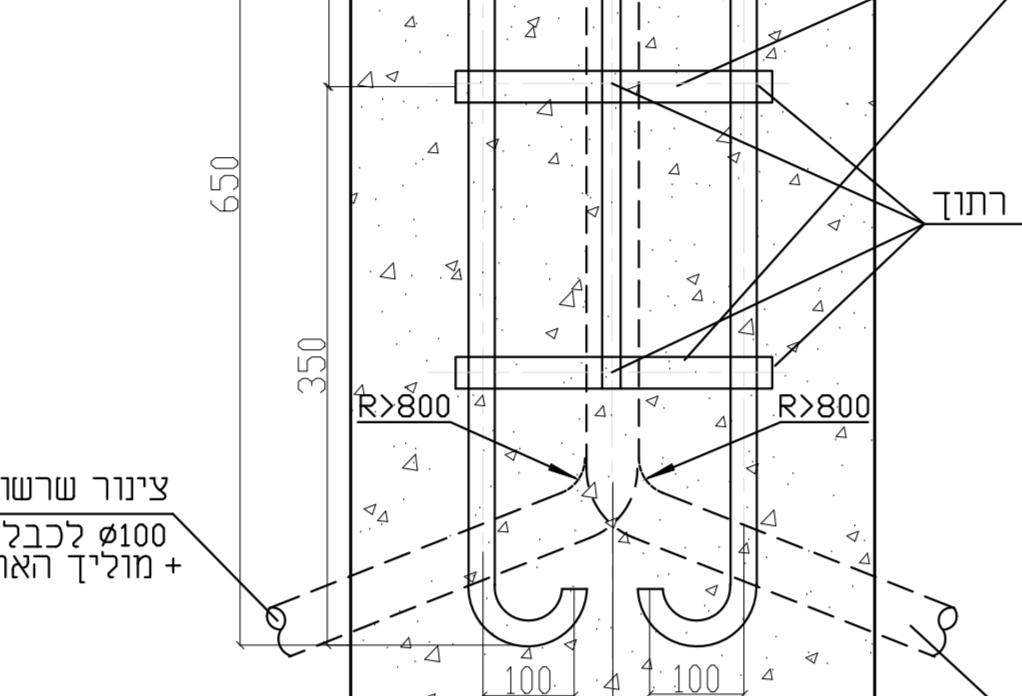
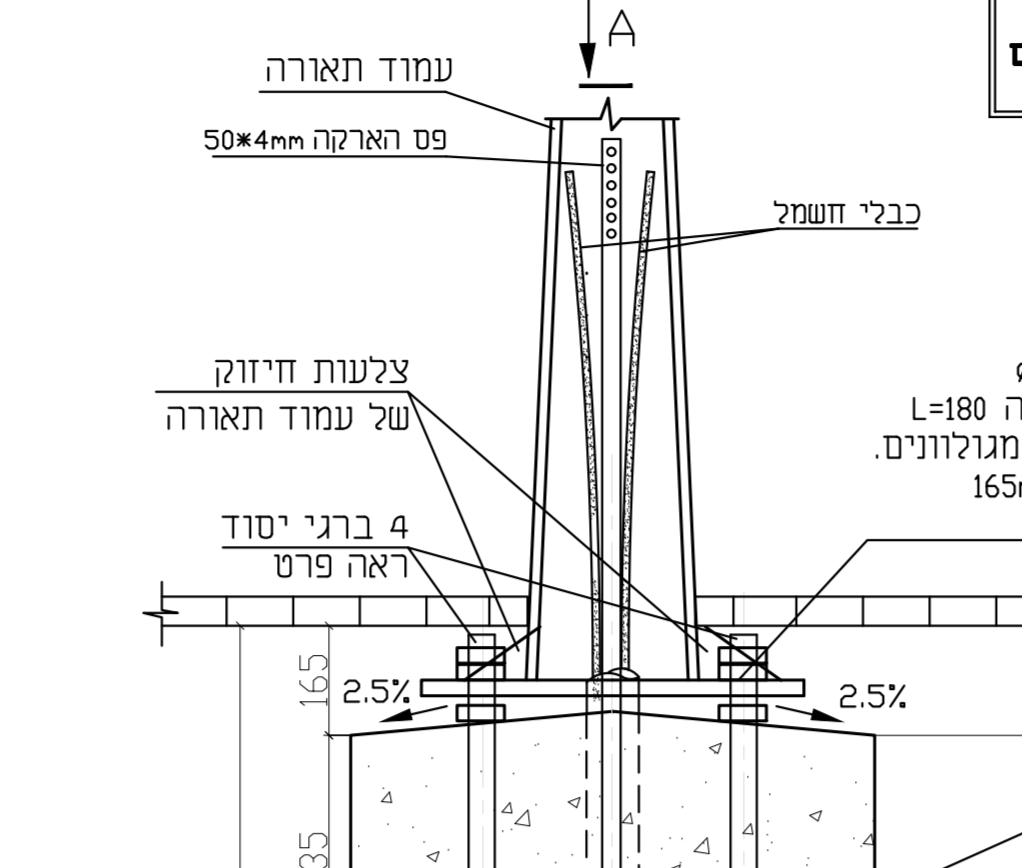


- הערות:
 1 הבטון ב-30
 2 הברגים ST לפי ת"י 1225
 3 הברגים והאזמים מגולוונים ב-65 מיקרון לפחות
 4 יש להקפיד ביצור ברגי היסוד על דיוק מרבי בהתאם למידות בתוכנית זו. כל הברגים יגמרו באותו מפלס.
 5 בהתקנת ברגי היסוד בתוך היסוד כל הברגים יבלטו 165 מ"מ מפי היסוד (לא פחות ולא יותר).
 6 בסביבה קורוזיבית - גיליון 80 מיקרון לפחות במפעל לכל מסגרות ברגי יסוד במפעל בטקס האספקה והתקנה

יסוד בטון לעמוד תאורה בגובה 7 מ'
 MHDN-EL-60XX.dwg

תוכנית מנחה בלבד
על התקני המבצע
להוציא אישור
סומטרימפור
מסמני לביטוס סרם
ביצוע

פרט מעגרת ברגי יסוד לעמוד בגובה 7 מ'
 מידות במ"מ

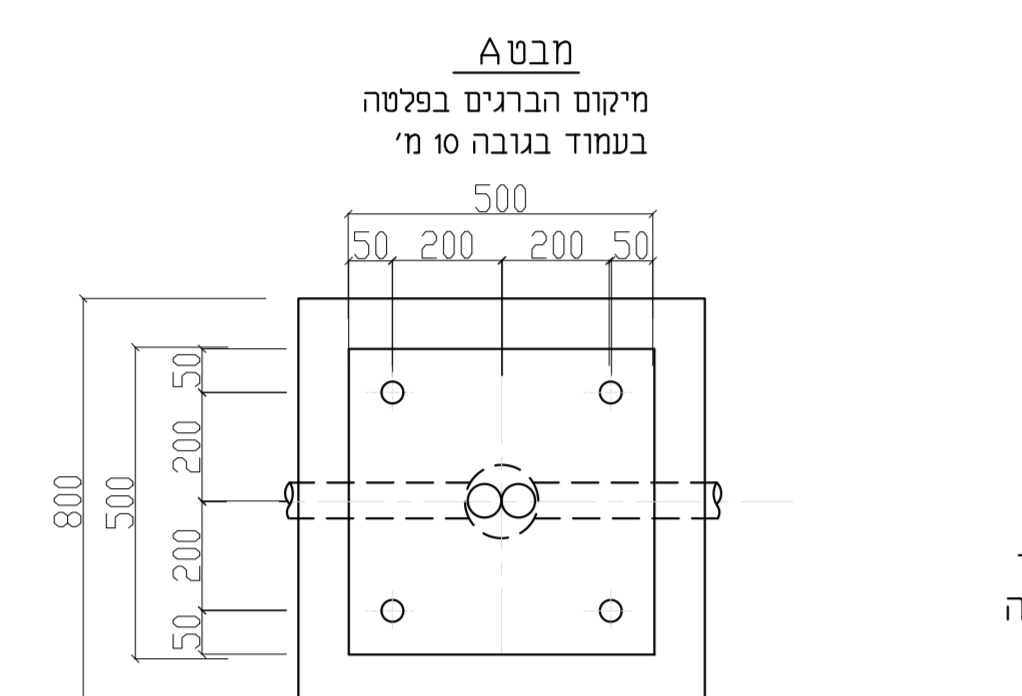
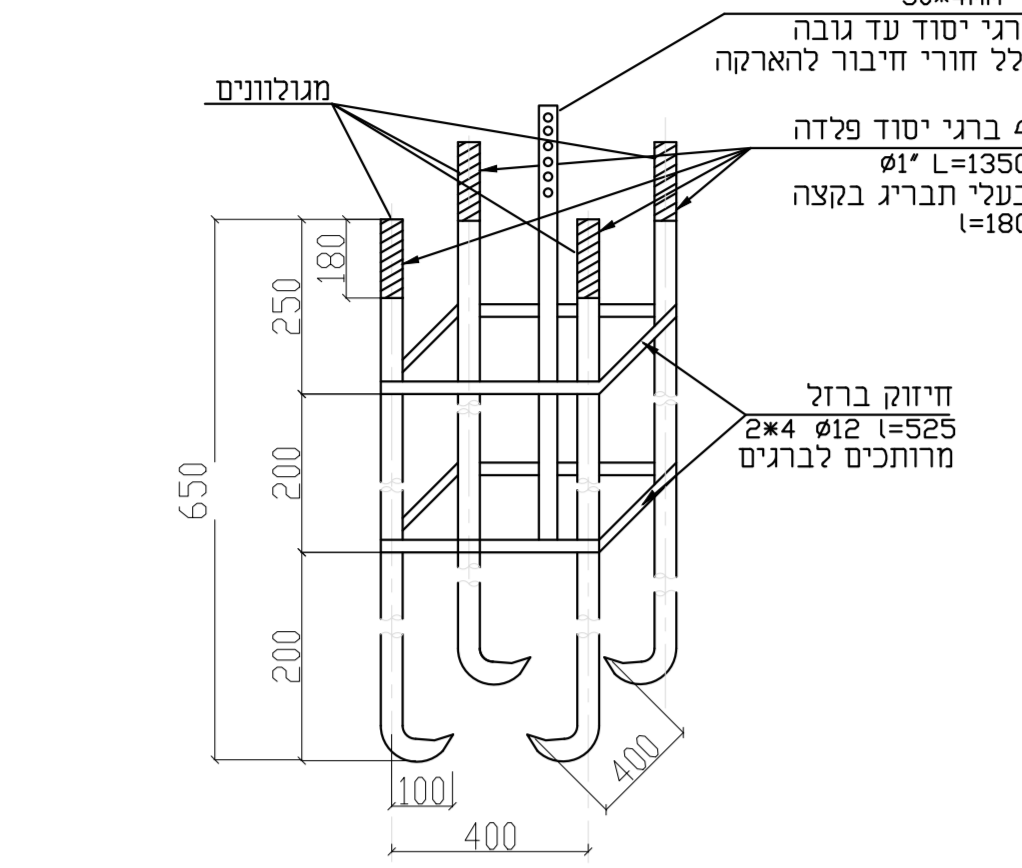


- הערות:
 1 הבטון ב-30
 2 הברגים ST לפי ת"י 1225
 3 הברגים והאזמים מגולוונים ב-65 מיקרון לפחות
 4 יש להקפיד ביצור ברגי היסוד על דיוק מרבי בהתאם למידות בתוכנית זו. כל הברגים יגמרו באותו מפלס.
 5 בהתקנת ברגי היסוד בתוך היסוד כל הברגים יבלטו 165 מ"מ מפי היסוד (לא פחות ולא יותר).
 6 בסביבה קורוזיבית - גיליון 80 מיקרון לפחות במפעל לכל מסגרות ברגי יסוד במפעל בטקס האספקה והתקנה

יסוד בטון לעמוד תאורה בגובה 7 מ'
 MHDN-EL-60XX.dwg

תוכנית מנחה בלבד
על התקני המבצע
להוציא אישור
סומטרימפור
מסמני לביטוס סרם
ביצוע

פרט מעגרת ברגי יסוד לעמוד בגובה 10 מ'
 מידות במ"מ



- הערות:
 1 הבטון ב-30
 2 הברגים ST לפי ת"י 1225
 3 הברגים והאזמים מגולוונים ב-65 מיקרון לפחות
 4 יש להקפיד ביצור ברגי היסוד על דיוק מרבי בהתאם למידות בתוכנית זו. כל הברגים יגמרו באותו מפלס.
 5 בהתקנת ברגי היסוד בתוך היסוד כל הברגים יבלטו 165 מ"מ מפי היסוד (לא פחות ולא יותר).
 6 בסביבה קורוזיבית - גיליון 80 מיקרון לפחות במפעל לכל מסגרות ברגי יסוד במפעל בטקס האספקה והתקנה

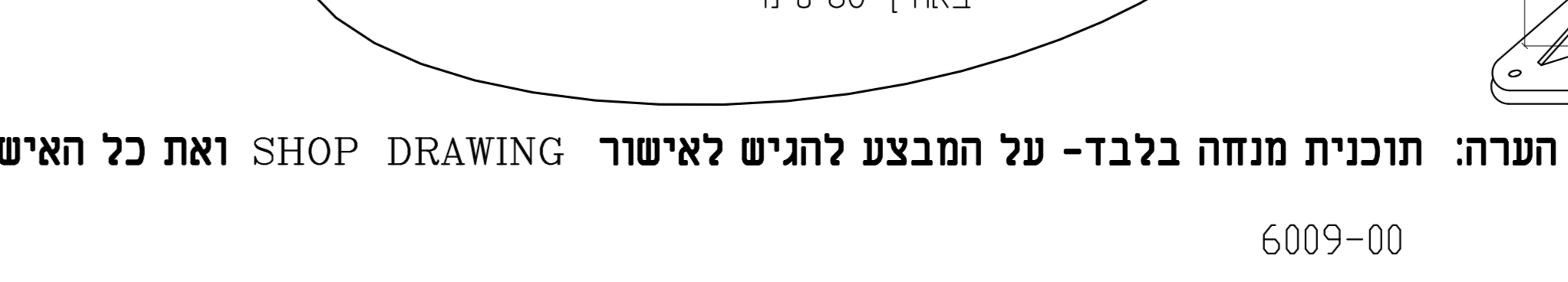
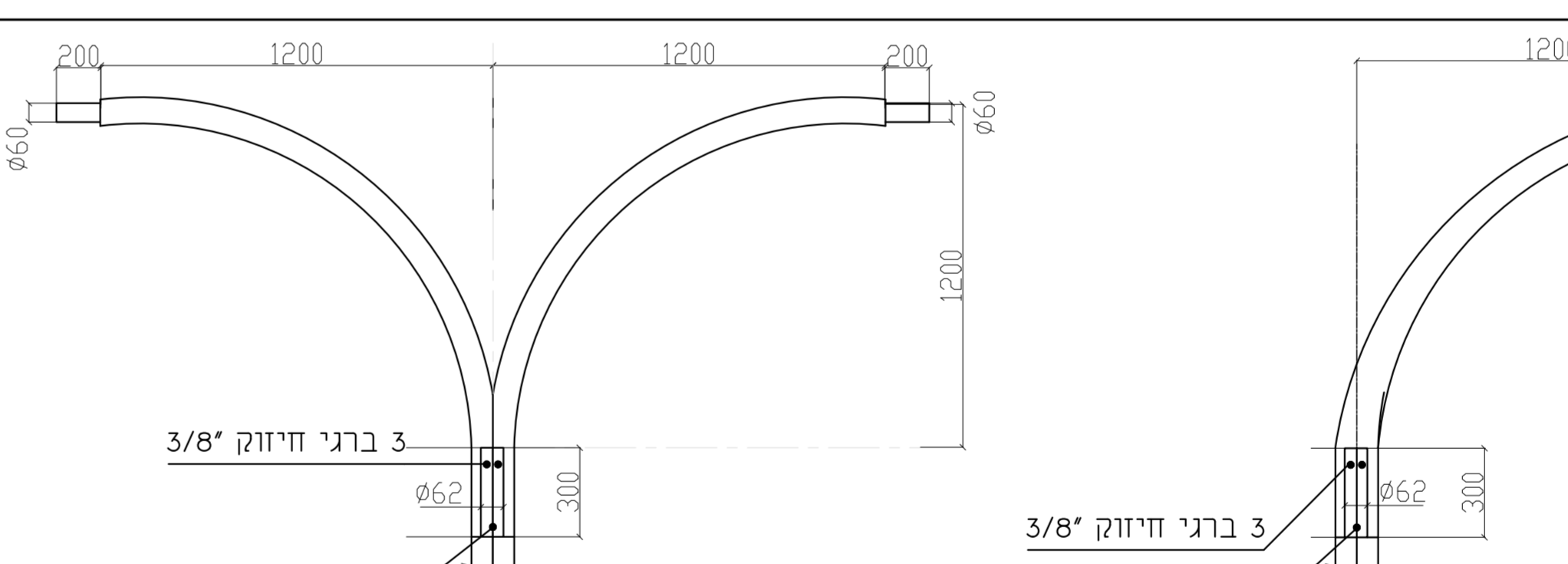
יסוד בטון לעמוד תאורה בגובה 10 מ'
 MHDN-EL-60XX.dwg

המבצע אחראי לבדיקת המידות ולהתאמתן למקום. על המבצע לבקור את כל המידות ועל כל בעיות/אי התאמה להודיע למתכנן. אין למדוד מידות מהרשטוט.

מס' מדורי	מחיר העדכון	תאריך	הערות
1	לעין	31.3.22	

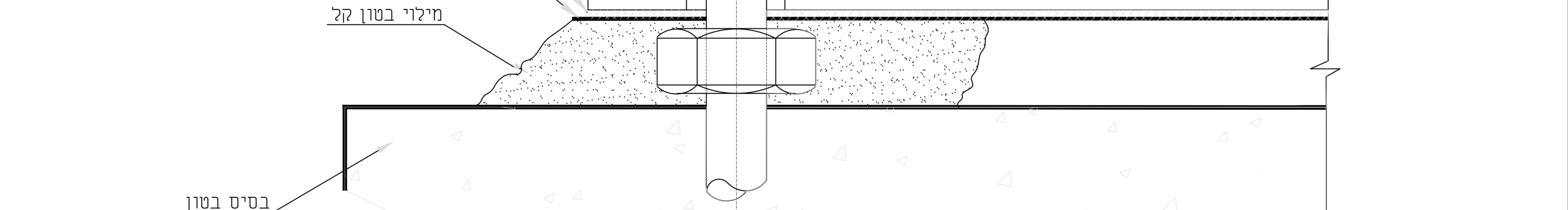
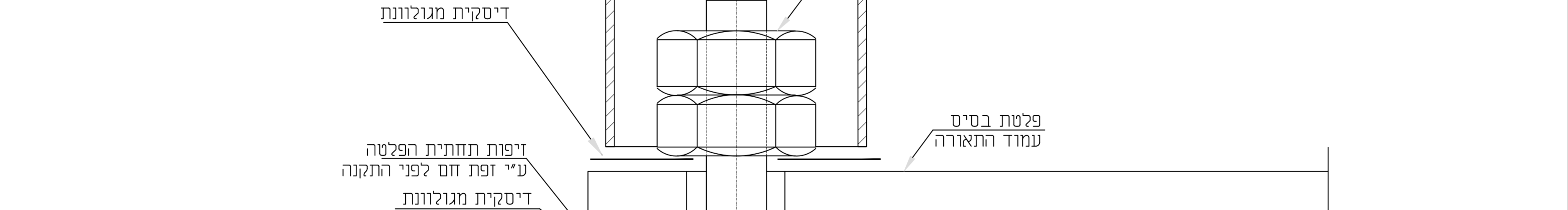
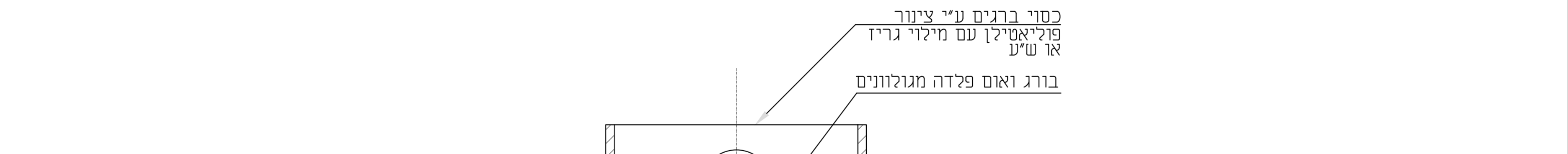
תפקיד	שם	תאריך
מאת	מאת	
אשר	אשר	
אשר	אשר	
אשר	אשר	
אשר	אשר	
אשר	אשר	
אשר	אשר	
אשר	אשר	

התוכנית תיג'ל רנו תוכנית מנחה לתכנון על הוצרן לזכרון את העמוד לפי:
 1. המפרט והמידות.
 2. תקן ישראלי 802.
 3. על קבלת להוציא אישור מהנדס קונסטרוקציה לזכרון הנעדר.



הערה: תוכנית מנחה בלבד - על המבצע להגיש לאישור SHOP DRAWING ואת כל האישורים הרלוונטיים כנדרש במפרטים והתקנים

עמוד תאורה קוני בהתקן עגול עם זרוע קשתית בגובה 10 מטר
 MHDN-EL-60XX.dwg



פרט חיזוק הבסיס ליסוד בטון
 MHDN-EL-60XX.dwg

מסי'ש חיפה
 מכון לטיהור שפכים

הסדרת תאורת גדר ומצלמות
 משרך תאורה ומצלמות גליון 2

מס' תכנית: 3007-01
 תאריך: 27.03.22

GALBAR Engineering

לעיון: למכרז: לביצוע:

קובץ: 2372-nls-100.dwg | תאריך: 27.03.22