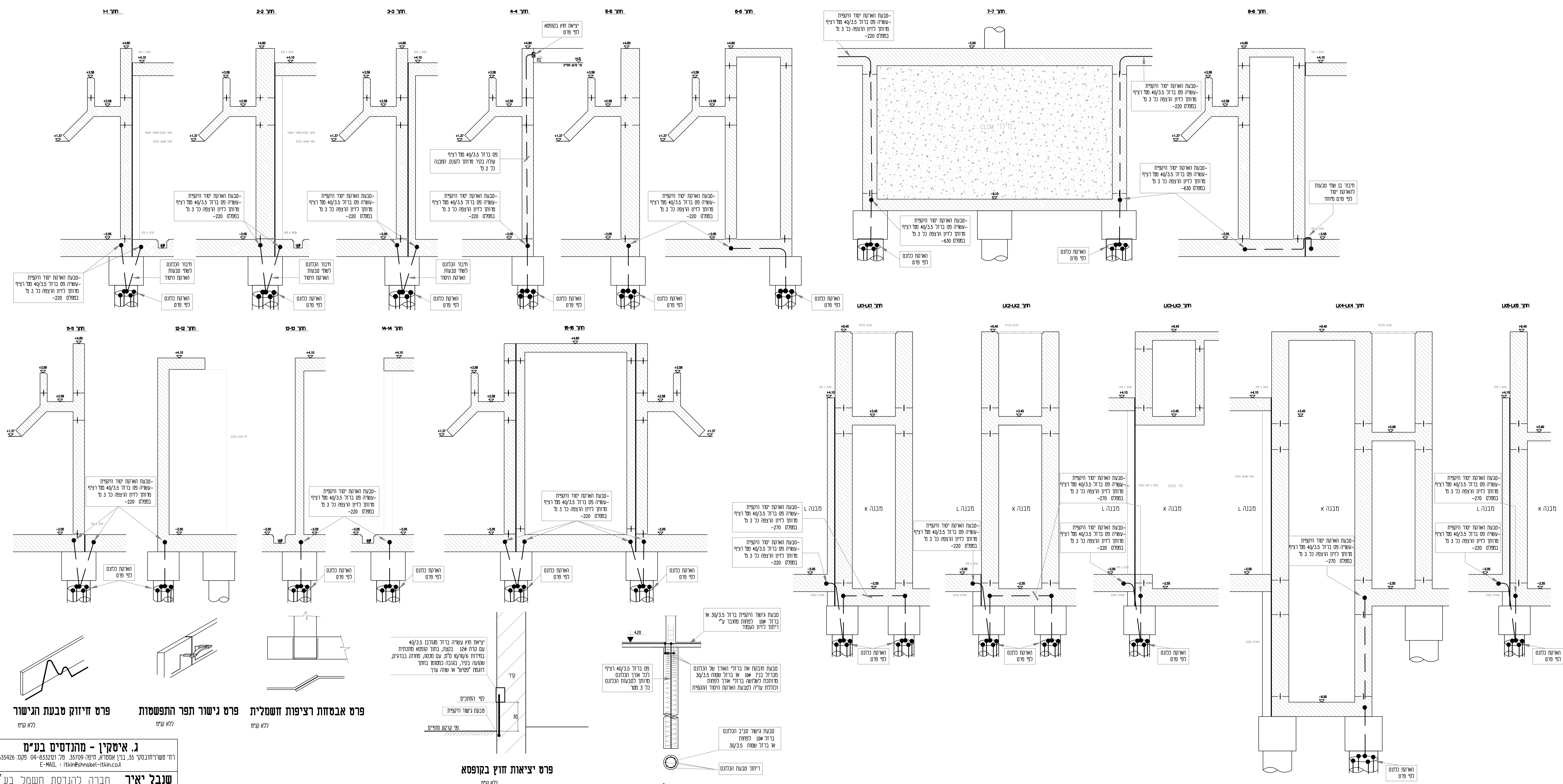
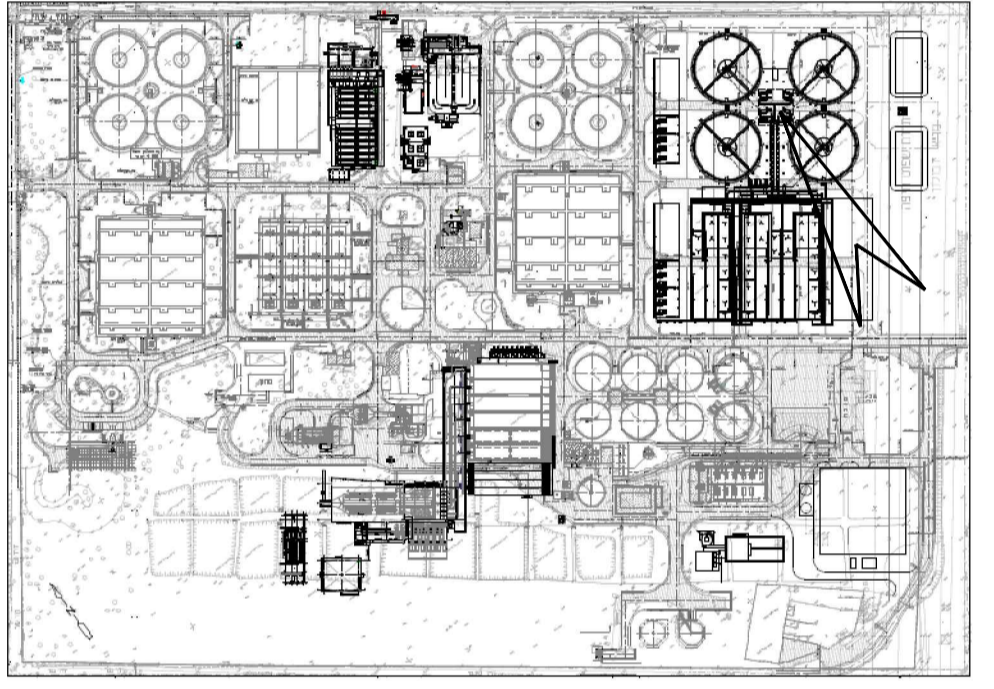


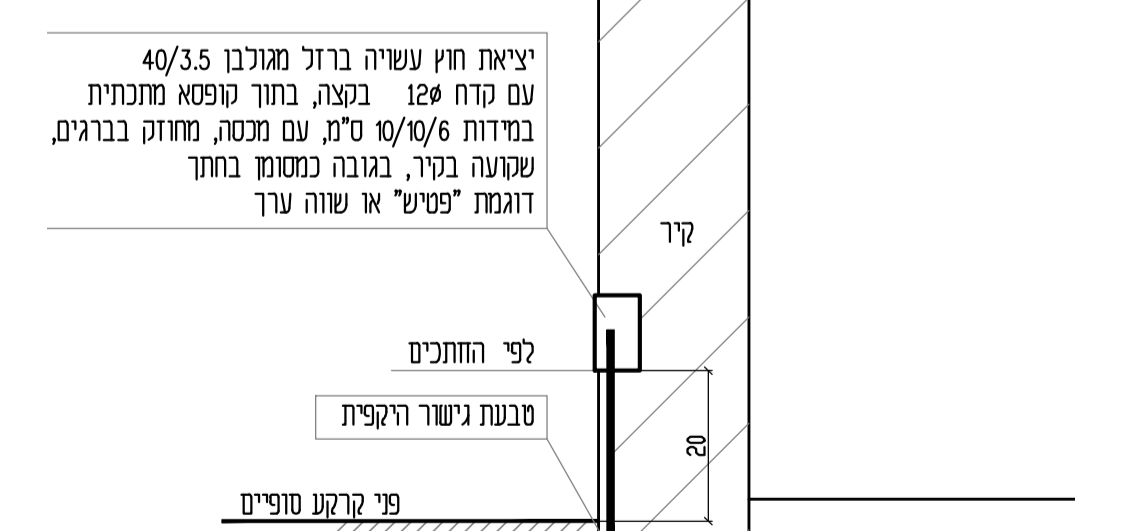
**הערות**

1. סכנת הארכת יסוד היקפית  
 ספ ברזל שטח 40/35 מ"מ  
 רציף לכל אורך. המעטפת מחוברים ע"י ריבוד משני באורך 5 ס"מ -  
 מודר. למנוסה/הפניה מנוחה כל 3.0 מטר.  
 וא"ה "פ"ס הנפחת ורציפת המשנית".
2. יציאת חוזק  
 עשויה ספ ברזל מכלוכו שטח 40/35 מ"מ בקוטרם לפי פ"ס  
 ככלי ע"ה בקוטר/בעמוד, ורצף סכנת הארכת היסוד  
 עד הקפסא לפי מפלס הרקע באותו מפלס
3. רשתות זין הרצפה  
 ידועות האחת נשפיה ב-2 ברזלים לפחות. רשתות הזיון של הרצפה ידועות  
 לכנת הארכת היסוד והיקפית וכן לרצפה כל 3 מטר
4. חוק החשמל  
 מערכת הארכת היסוד מתבצע כגודש בחוק.
5. פרט גישור תפר החשמלות  
 יעודנו לקראת הביצוע

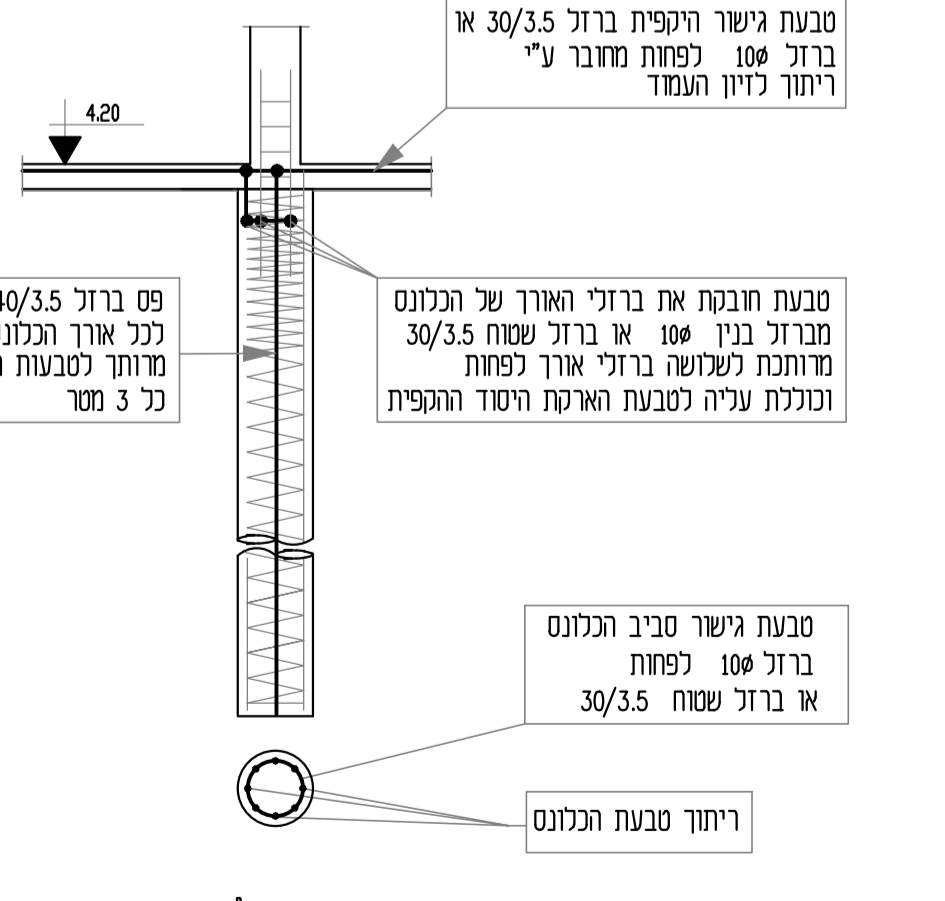


<b>Hazen</b> 498 WESTCHASE BOULEVARD, SUITE 500 RALEIGH NORTH CAROLINA 27607 LICENSE NO.: C-0381	
<b>BALASHA-JALON</b> INFRASTRUCTURE SYSTEMS LTD. מטרבורח תשתיות בע"מ 353402 ת"ד 353402 יפ"מ P.O. BOX 35600 HAIFA 3153402 ISRAEL TEL. 04-8603600 FAX: 04-8603601 E-MAIL: balasha@bj-is.com Web site: www.bj-is.com	
PLACE: <b>HAIFA זיפה</b>	PROJECT: <b>UPGRADE AND EXPANSION OF THE HAIFA WWTP</b> <b>שדרוג והרחבת מספח זיפה</b>
OWNER: <b>HAIFA REGION ASSOCIATION OF TOWNS-SEWERAGE</b> <b>איגוד ערים זיפה - ביוב</b>	SUBJECT: <b>מבנה L</b> <b>תכנית רייצפה במספח 2.05</b> <b>תכנית פרטים וזתתים הארכת יסוד</b>
DESIGNED BY: NAME: <b>ג. איסקין</b> DATE: 9.9.19	CHECKED BY: NAME: <b>י. ישיב</b> DATE: 9.9.19
DRAWN BY: NAME: <b>י. ישיב</b> DATE: 9.9.19	SCALE: <b>1:100</b>
SHEET: <b>L-03-002</b>	FILE.PLT: <b>2328-L-001</b>
FILE.PLT: <b>XL-04-001</b>	FILE.CTB: <b>XL-04-001</b>

**ג. איסקין - מהנדסים בע"מ**  
 רח' שטיינבוים 35, בנין אסטור, זיפה 709/357, ת"ד 833201, 04-833201, 04-8335426  
 E-MAIL: giskin@shnabel-ikim.co.il  
**שנבל יאיר**  
 חברה להנדסת חשמל בע"מ  
 רח' הבונים 8, רמתן 70, 52462, 03-615688, 03-6155042  
 E-MAIL: shnabel@shnabel-ikim.co.il



**פרט יציאות חוזק בקופסא**  
 קוטר 420  
 לפי החתיים  
 סכנת גישור היקפית  
 פ"ס ברזל 30/35



**פרט כלונס**  
 סכנת חבנת את ברזי הארז על הכנסת  
 כבדו בנין 100 או ברזל שטח 30/35  
 מרחוק למשה ברזל אורך לפחות  
 ונכלול ע"ה לכנת הארכת היסוד והיקפית  
 ספ ברזל 40/35 רציף  
 לכל אורך הכנסת  
 מרחוק למשה ברזל אורך לפחות  
 כל 3 מטר  
 סכנת גישור סביב הכנסת  
 ברזל 100 לפחות  
 או ברזל שטח 30/35  
 ריבוד סכנת הכנסת